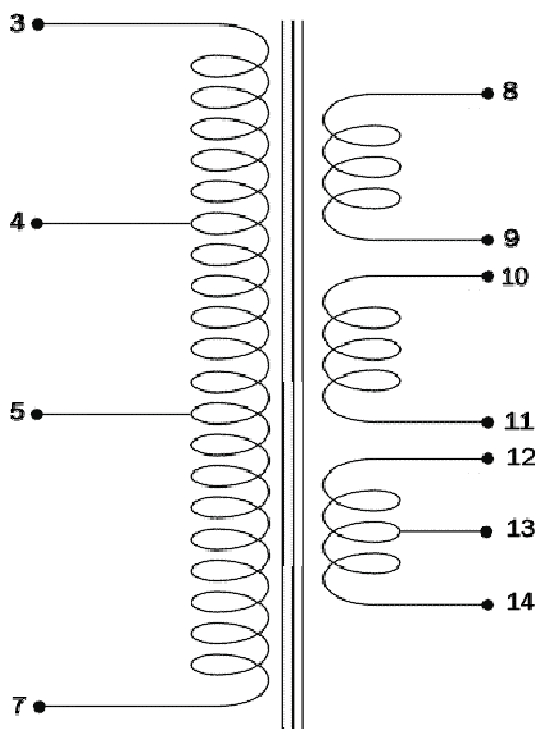


A: 125mm
 B: 105mm
 C: 95mm
 D: 50mm



		ANODICA			
			O 8	Black	
		350V			
		0,45A	O 9	Black	
RETE 50Hz		BIAS			
Brown 3	O	240V			
Blue 4	O	230V	50V 0,1A	O 10	Blue
White 5	O	220V		O 11	Blue
Grey 7	O	comune	FILAMENTI		
			3,15V	O 12	Red
			8,5A CT	O 13	Grey
			3,15V	O 14	Red

Power Trasformer mod.	Primary	Secondary	Replacement
TADR103	220-230-240	0-350V, 0-50V, 3.15-03.15	Hiwatt DR103

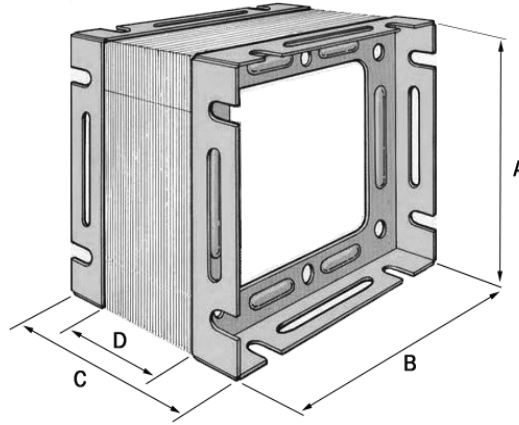
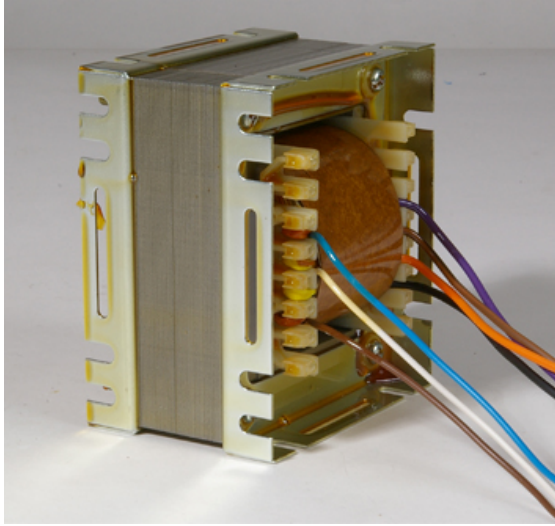
Dimensions (HxWxD):	Weight (Kg.):	Mount: vertical
---------------------	---------------	-----------------

Nucleo centrale lamierini (colonna x altezza pacco lamierini)	mm	40 x 50
Sezione nucleo centrale	cm ²	18,01
Induzione magnetica	W/m ²	1,2
f.e.m.i. in una spira	V	0,48
Rendimento del trasformatore	n	0,87
Caduta di tensione percentuale	V%	2,77
Frequenza di lavoro	Hz	50
Potenza assorbita dal primario	VA	225
Potenza disponibile al secondario	VA	200

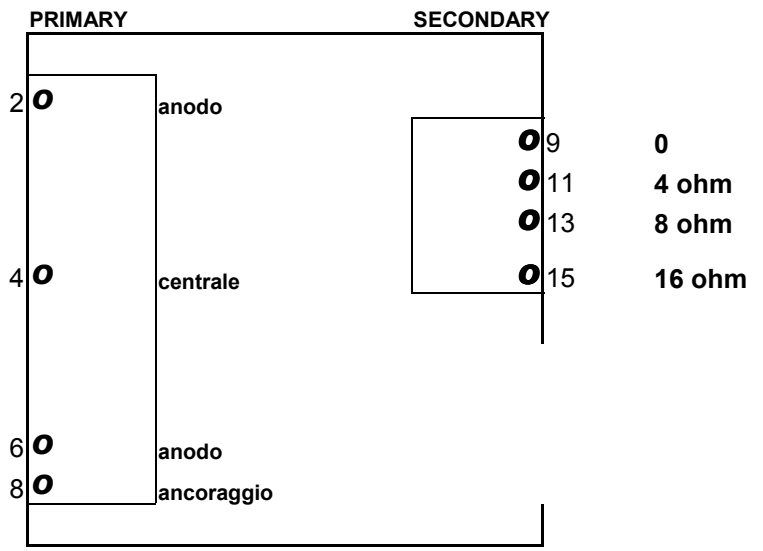
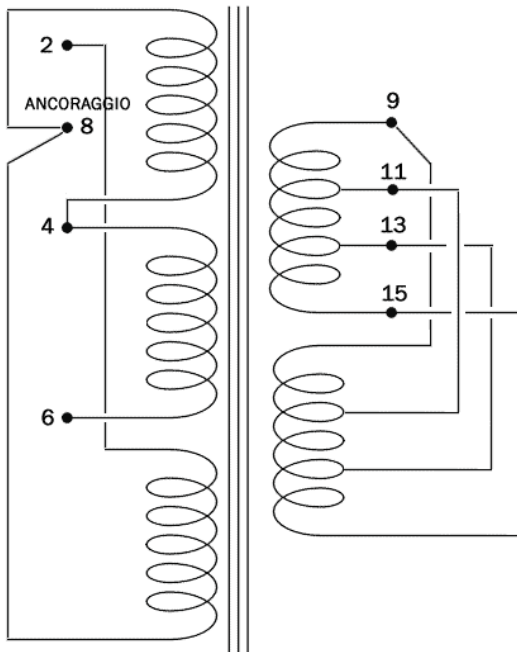
NOTE:



OUTPUT TRANSFORMER TUDR103



A: 125mm
 B: 105mm
 C: 78mm
 D: 36mm



Output Trasformer mod.	Primary	Secondary	Amp. type	Power	Replacement
TUDR103	1800ohm	4,8,16	push pull	120W	Hiwatt DR103

Dimensions (HxWxD):	Weight (Kg):	Mount: vertical
---------------------	--------------	------------------------

Nucleo centrale lamierini (colonna x altezza pacco lamierini)	mm	40x36
Sezione nucleo centrale	cm2	12,97
Volume pacco lamierini	mm2	345,6
Peso del pacco lamierini	Kg	2,35
Induttanza primario	Henry	13,64
Induzione magnetica	W/m2	1,05
Frequenza minima riproducibile	Hz	21
Potenza assorbita dal primario	VA	133,3
Potenza disponibile al secondario	VA	120

NOTE: Special Design Partridge

