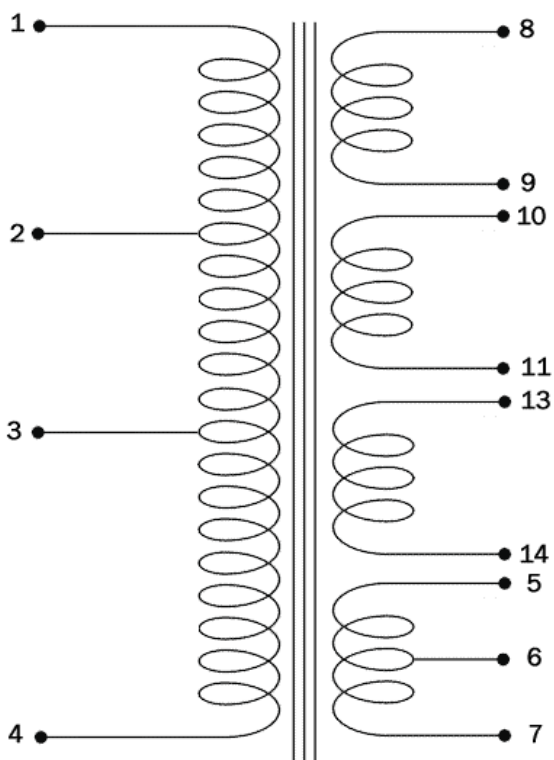


A: 155mm  
 B: 125mm  
 C: 110mm  
 D: 60mm



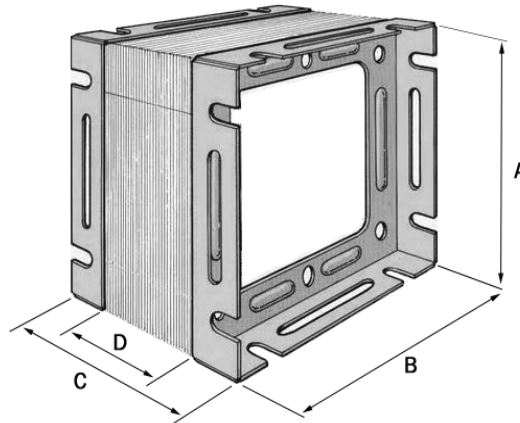
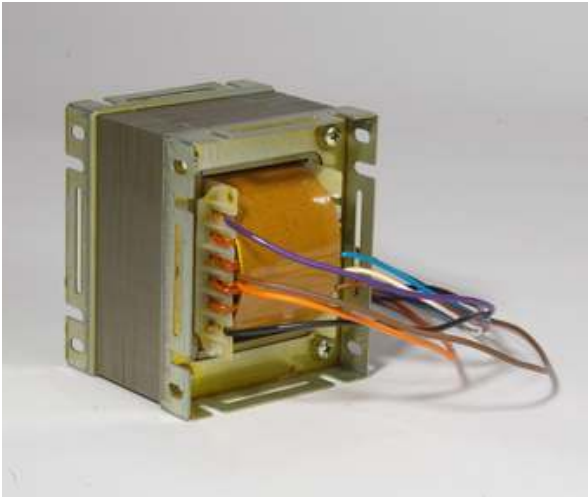
RETE/50Hz		ANODICA	
White 1	240V	178V 1,5A	8 Orange
Gray 2	230V		9 Brown
Purple 3	115V		
			<b>ANODICA</b>
Black 4	comune	288V 1,5A	10 Yellow
			11 Pink
	<b>Filamenti</b>		<b>BIAS</b>
Green 5	3,15V		
Black 6	CT 10,5A	93V 150mA	12 Blue
Green 7	3,15V		13 Blue

Power Trasformer mod.	Primary	Secondary	Replacement
TADR405	115-230-240	0-178V, 0-288V, 0-93V, 3.15-0-3.15V	Hiwatt DR405

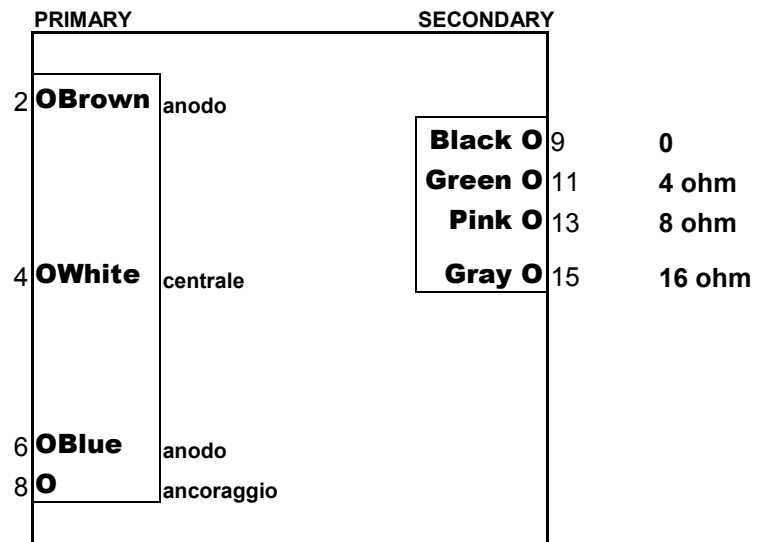
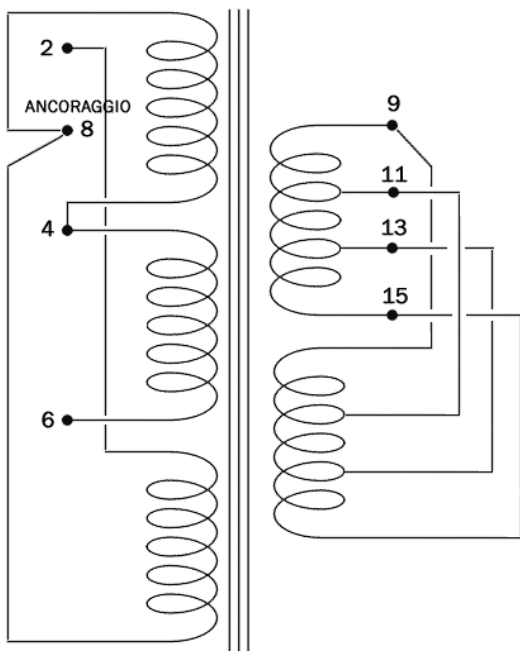
Dimensions (HxWxD):	Weight (Kg.):	Mount: vertical
---------------------	---------------	-----------------

Nucleo centrale lamierini (colonna x altezza pacco lamierini)	mm	50x60
Sezione nucleo centrale	cm2	24,32
Induzione magnetica	W/m2	1,2
f.e.m.i. in una spira	V	0,648
Rendimento del trasformatore	n	0,9
Caduta di tensione percentuale	V%	2,42
Frequenza di lavoro	Hz	50
Potenza assorbita dal primario	VA	600
Potenza disponibile al secondario	VA	550

NOTE:



A: 125mm  
 B: 105mm  
 C: 105mm  
 D: 60mm



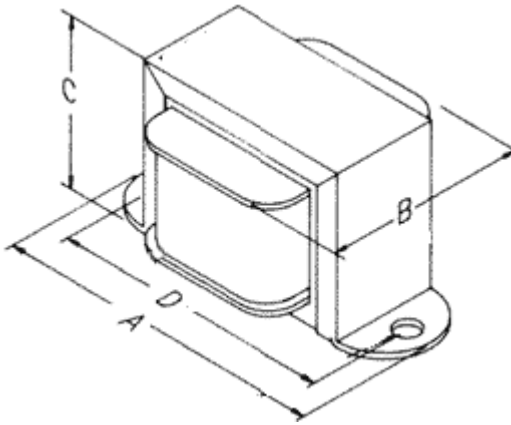
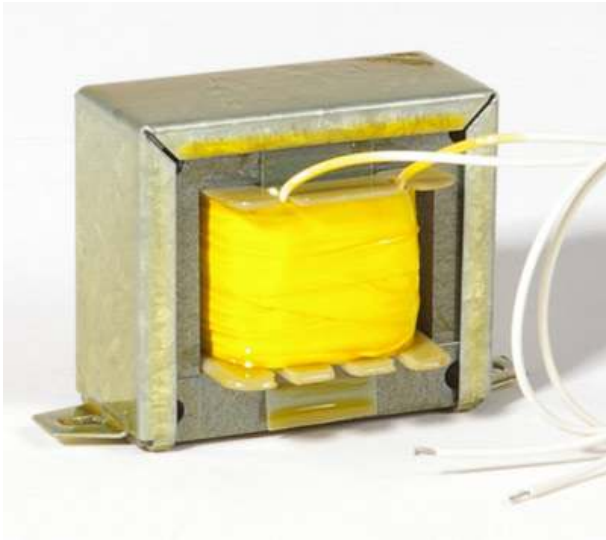
Output Trasformer mod.	Primary	Secondary	Amp. type	Power	Replacement
<b>TUDR405</b>	1450ohm	4,8,16ohm		400W	Hiwatt DR405

Dimensions (HxWxD):	Weight (Kg):	Mount:
---------------------	--------------	--------

Nucleo centrale lamierini (colonna x altezza pacco lamierini)	mm	<b>40x60</b>
Sezione nucleo centrale	cm2	<b>21,62</b>
Volume pacco lamierini	mm2	<b>576</b>
Peso del pacco lamierini	Kg	<b>3,916</b>
Induttanza primario	Henry	<b>12</b>
Induzione magnetica	W/m2	<b>0,6</b>
Frequenza minima riproducibile	Hz	<b>20</b>
Potenza assorbita dal primario	VA	<b>430</b>
Potenza disponibile al secondario	VA	<b>400</b>

NOTE:

### CHOKE CM10



A: 95mm  
 B: 64mm  
 C: 62mm  
 D: 80mm

Choke mod.	Ind. Henrys	DC Current	Resistance	Max V DC	Replacement
CM10	10H	125mA	115ohm	500	

Dimensions (HxWxD):	Weight (Kg):	Mount:
NOTE:		