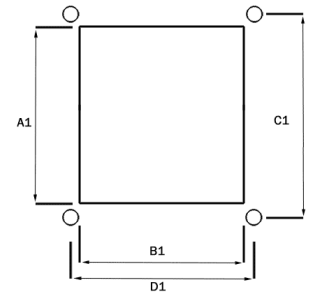
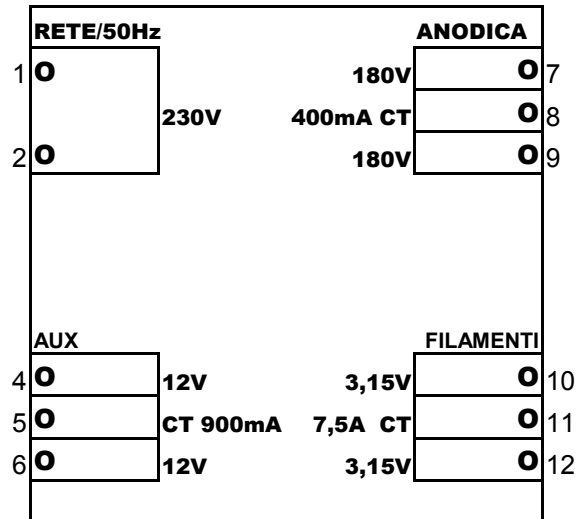
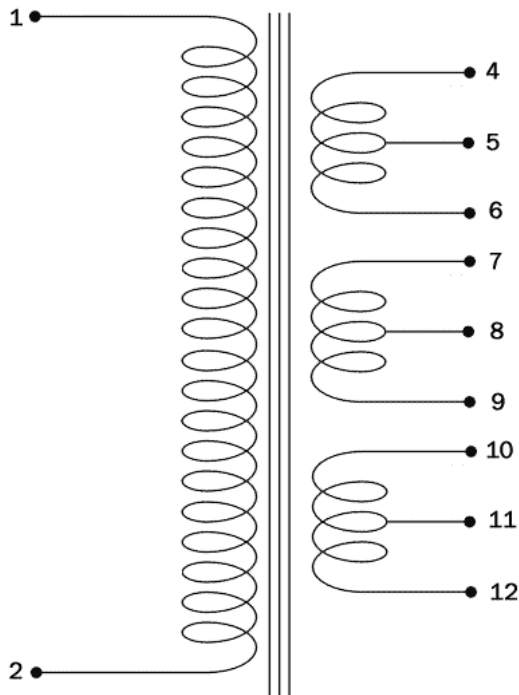


A: 82mm
B: 84mm
C: 100mm
D: 50mm

PANEL CUTOUT



A1: 74mm
B1: 67mm
C1: 63mm
D1: 80mm



Power Trasformer mod.	Primary	Secondary	Replacement
TA34M102	230	180-0-180/100-0/3.15-0-3.15/12-0-12	Plexi, JCM800,JCM900

Dimensions (HxWxD):	Weight (Kg):	Mount: horizontal
---------------------	--------------	--------------------------

Nucleo centrale lamierini (colonna x altezza pacco lamierini)	mm	32x50
Sezione nucleo centrale	cm ²	14,41
Induzione magnetica	W/m ²	1,2
f.e.m.i. in una spira	V	0,384
Rendimento del trasformatore	n	0,86
Caduta di tensione percentuale	V%	2,84
Frequenza di lavoro	Hz	50
Potenza assorbita dal primario	VA	196,1
Potenza disponibile al secondario	VA	170

NOTE: