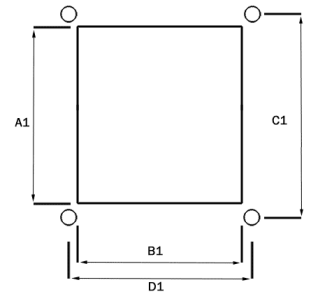
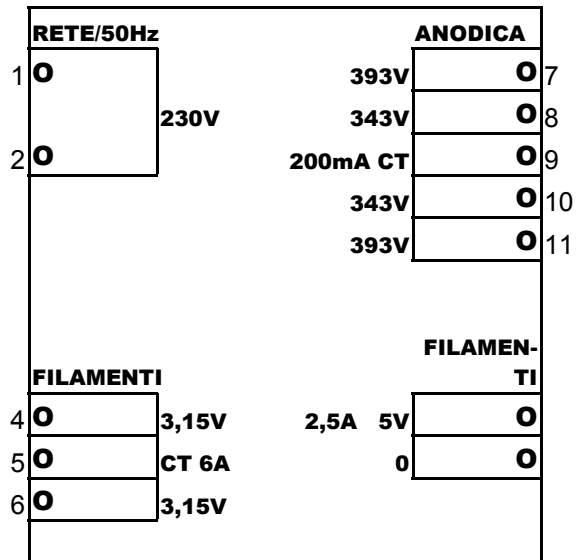
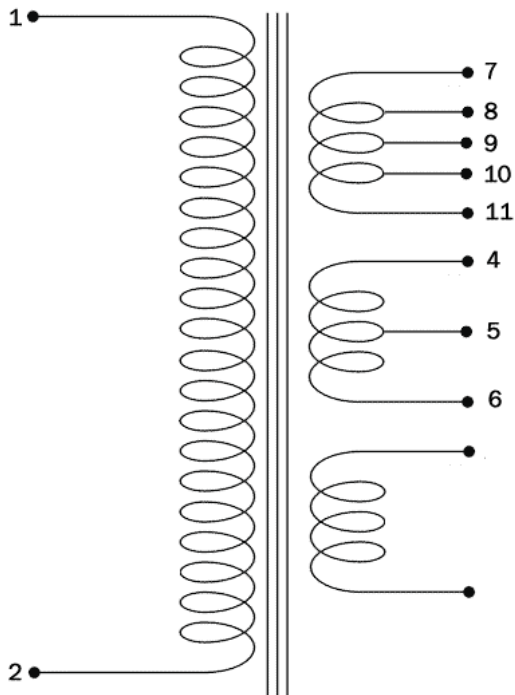


A: 82mm
B: 84mm
C: 100mm
D: 50mm

PANEL CUTOUT



A1: 74mm
B1: 67mm
C1: 63mm
D1: 80mm



| Power Trasformer mod. | Primary | Secondary | Replacement |
|-----------------------|------------|--|-------------|
| TA66M50 | 230 | 393-343-0-343-393/3.15-0-3.15/5-0 | |

| | | |
|---------------------|--------------|--------------------------|
| Dimensions (HxWxD): | Weight (Kg): | Mount: horizontal |
|---------------------|--------------|--------------------------|

| | | |
|---|------------------|--------------|
| Nucleo centrale lamierini (colonna x altezza pacco lamierini) | mm | 32x50 |
| Sezione nucleo centrale | cm ² | 14,41 |
| Induzione magnetica | W/m ² | 1,35 |
| f.e.m.i. in una spira | V | 0,432 |
| Rendimento del trasformatore | n | 0,86 |
| Caduta di tensione percentuale | V% | 2,81 |
| Frequenza di lavoro | Hz | 50 |
| Potenza assorbita dal primario | VA | 206,9 |
| Potenza disponibile al secondario | VA | 179,8 |

NOTE: