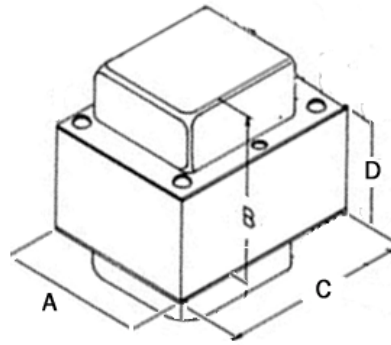
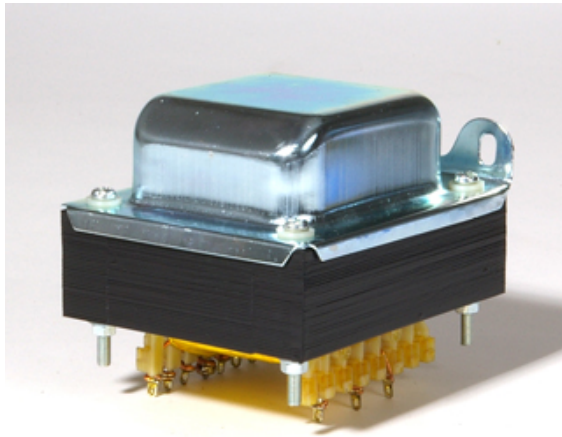


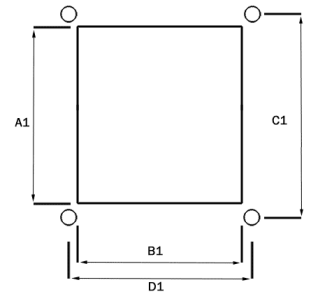


# POWER TRANSFORMER TAAC30

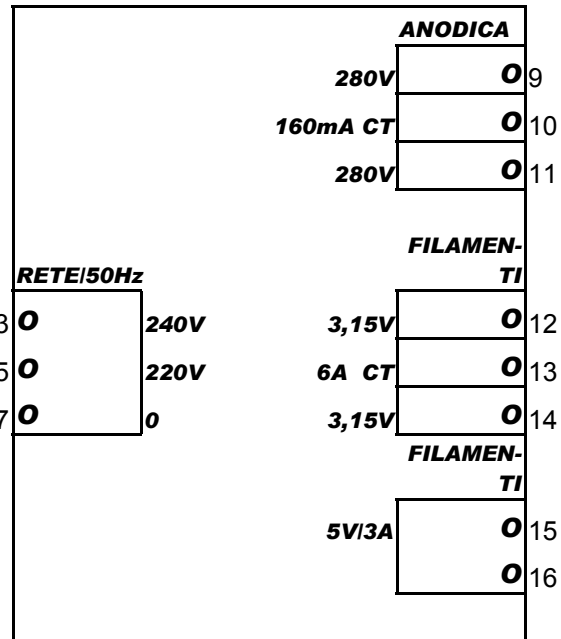
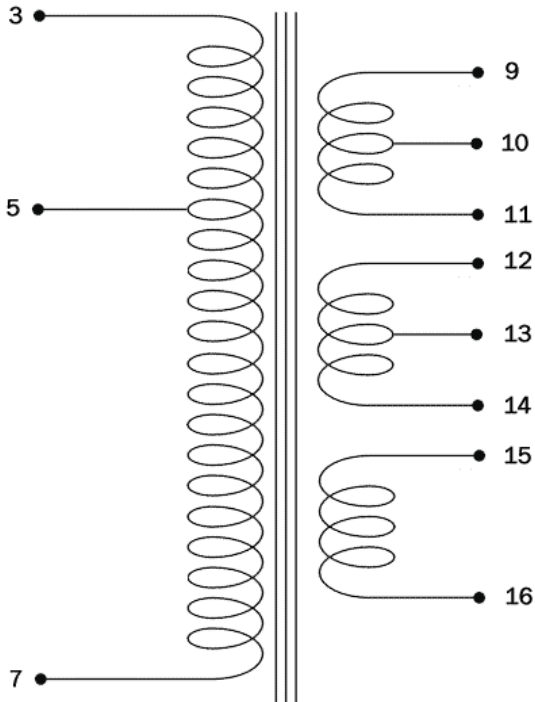


A: 104mm  
 B: 72mm  
 C: 120mm  
 D: 36mm

## PANEL CUTOUT



A1: 80mm  
 B1: 75mm  
 C1: 100mm  
 D1: 80mm



Power Trasformer mod.	Primary	Secondary	Replacement
TAAC30	220/240	280-0-280/3,15-0-3,15/3,15-0-3,15	VOX AC30

Dimensions (HxWxD):	Weight (Kg.):	Mount: <b>horizontal</b>
---------------------	---------------	--------------------------

Nucleo centrale lamierini (colonna x altezza pacco lamierini)	mm	<b>40x36</b>
Sezione nucleo centrale	cm <sup>2</sup>	<b>12,97</b>
Induzione magnetica	W/m <sup>2</sup>	<b>1,2</b>
f.e.m.i. in una spira	V	<b>0,345</b>
Rendimento del trasformatore	n	<b>0,85</b>
Caduta di tensione percentuale	V%	<b>2,92</b>
Frequenza di lavoro	Hz	<b>50</b>
Potenza assorbita dal primario	VA	<b>170</b>
Potenza disponibile al secondario	VA	<b>147</b>

NOTE: