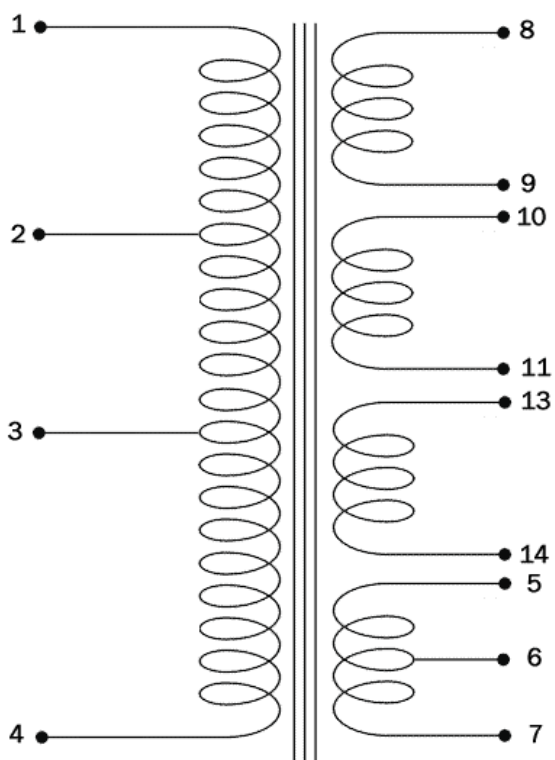


A: 155mm  
 B: 125mm  
 C: 110mm  
 D: 60mm



RETE/50Hz		ANODICA	
White 1	240V	178V 1,5A	8 Orange
Gray 2	230V		9 Brown
Purple 3	115V		
			<b>ANODICA</b>
Black 4	comune	288V 1,5A	10 Yellow
			11 Pink
	<b>Filamenti</b>		<b>BIAS</b>
Green 5	3,15V		
Black 6	CT 10,5A	93V 150mA	12 Blue
Green 7	3,15V		13 Blue

Power Trasformer mod.	Primary	Secondary	Replacement
TADR405	115-230-240	0-178V, 0-288V, 0-93V, 3.15-0-3.15V	Hiwatt DR405

Dimensions (HxWxD):	Weight (Kg):	Mount: vertical
---------------------	--------------	-----------------

Nucleo centrale lamierini (colonna x altezza pacco lamierini)	mm	50x60
Sezione nucleo centrale	cm <sup>2</sup>	24,32
Induzione magnetica	W/m <sup>2</sup>	1,2
f.e.m.i. in una spira	V	0,648
Rendimento del trasformatore	n	0,9
Caduta di tensione percentuale	V%	2,42
Frequenza di lavoro	Hz	50
Potenza assorbita dal primario	VA	600
Potenza disponibile al secondario	VA	550

NOTE: