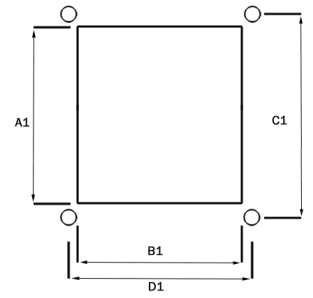
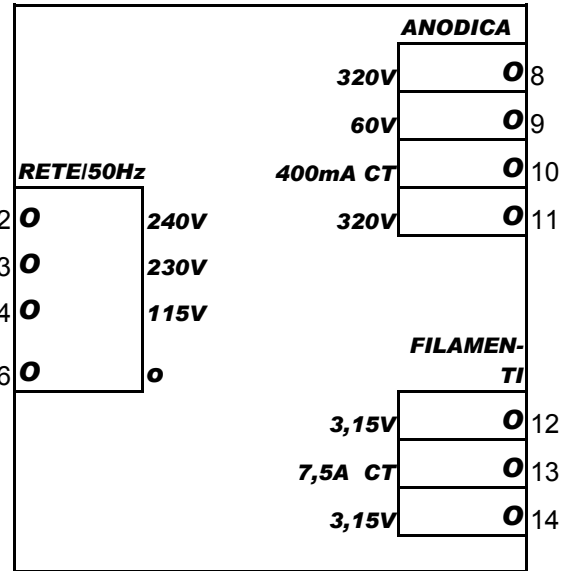
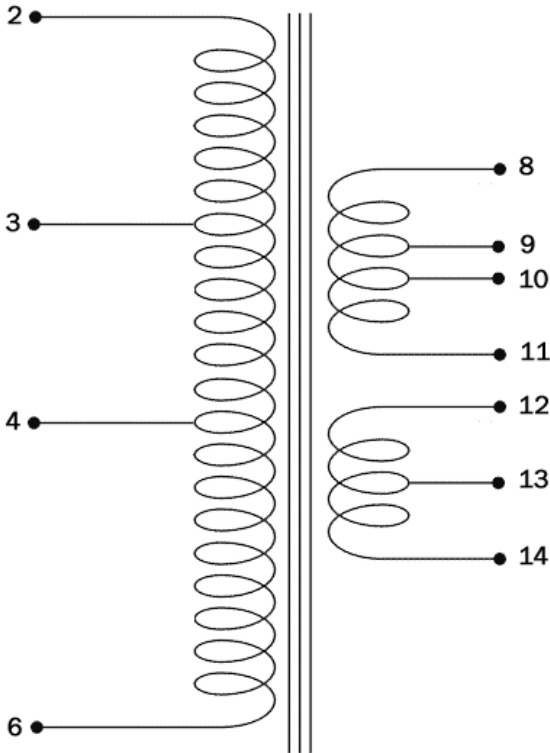


**PANEL CUTOUT**



A: 82mm  
B: 84mm  
C: 100mm  
D: 50mm

A1: 80mm  
B1: 75mm  
C1: 100mm  
D1: 80mm



| Power Trasformer mod. | Primary            | Secondary                       | Replacement              |
|-----------------------|--------------------|---------------------------------|--------------------------|
| <b>TATWIN100</b>      | <b>115/230/240</b> | <b>320-60-0-320/3,15-0-3,15</b> | <b>Fender TWINREVERB</b> |

|                     |               |                          |
|---------------------|---------------|--------------------------|
| Dimensions (HxWxD): | Weight (Kg.): | Mount: <b>horizontal</b> |
|---------------------|---------------|--------------------------|

|   |                  |              |
|---|------------------|--------------|
| Nucleo centrale lamierini (colonna x altezza pacco lamierini) | mm               | <b>40x50</b> |
| Sezione nucleo centrale                                       | cm <sup>2</sup>  | <b>18,01</b> |
| Induzione magnetica   | W/m <sup>2</sup> | <b>1,3</b>   |
| f.e.m.i. in una spira   | V                | <b>0,519</b> |
| Rendimento del trasformatore                                  | n                | <b>0,88</b>  |
| Caduta di tensione percentuale                                | V%               | <b>2,62</b>  |
| Frequenza di lavoro   | Hz               | <b>50</b>    |
| Potenza assorbita dal primario                                | VA               | <b>304,3</b> |
| Potenza disponibile al secondario                             | VA               | <b>270</b>   |

NOTE: