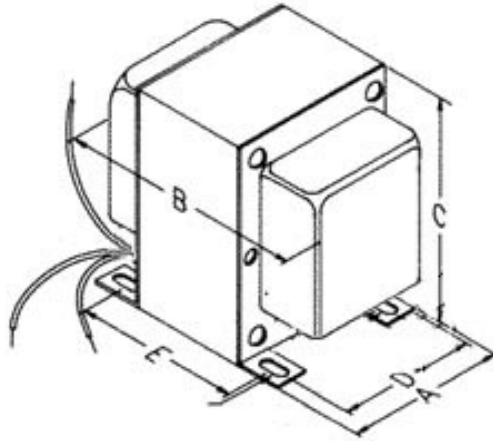
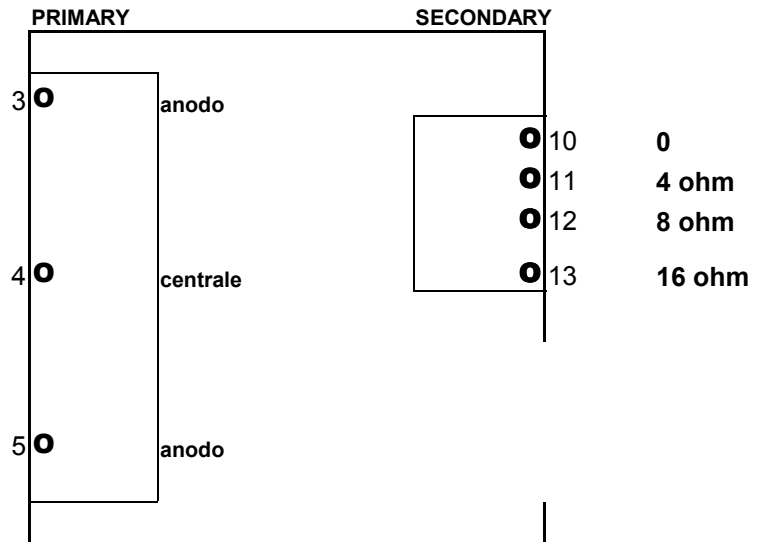
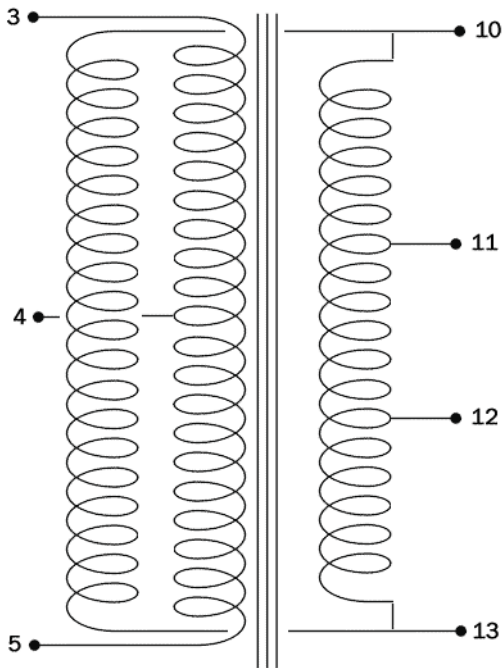




OUTPUT TRANSFORMER TU34M100



A: 103mm
 B: 107mm
 C: 123mm
 D: 80mm
 E: 60mm



Output Trasformer mod.	Primary	Secondary	Amp. type	Power	Replacement
TU34M100	2000ohm	4,8,16ohm	push pull	100W	Plexi, JCM800

Dimensions (HxWxD):	Weight (Kg):	Mount: vertical
---------------------	--------------	------------------------

Nucleo centrale lamierini (colonna x altezza pacco lamierini)	mm	40x36
Sezione nucleo centrale	cm2	12,97
Volume pacco lamierini	mm2	345,6
Peso del pacco lamierini	Kg	2,35
Induttanza primario	Henry	12,73
Induzione magnetica	W/m2	0,775
Frequenza minima riproducibile	Hz	25
Potenza assorbita dal primario	VA	155,5
Potenza disponibile al secondario	VA	140

NOTE: