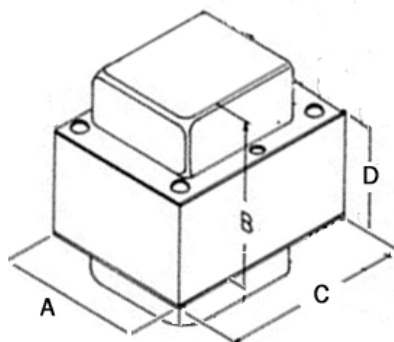
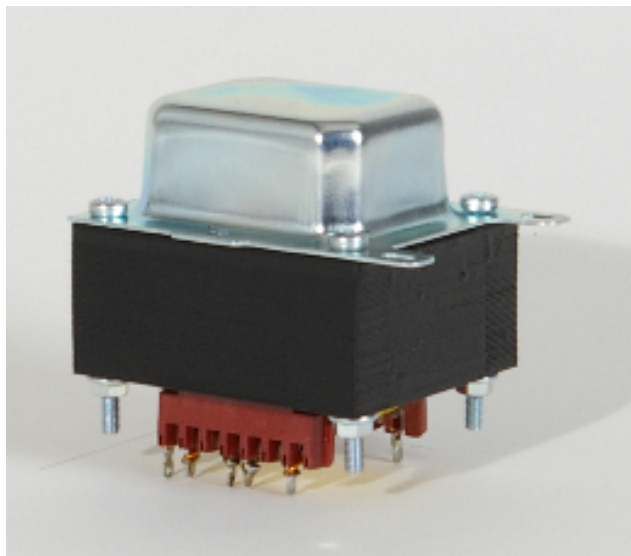


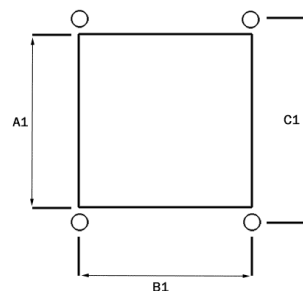


## OUTPUT TRANSFORMER TU84M18

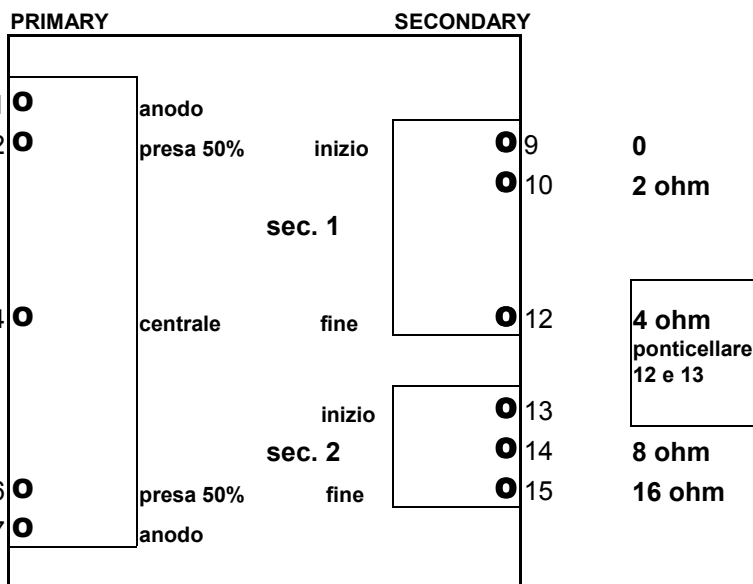
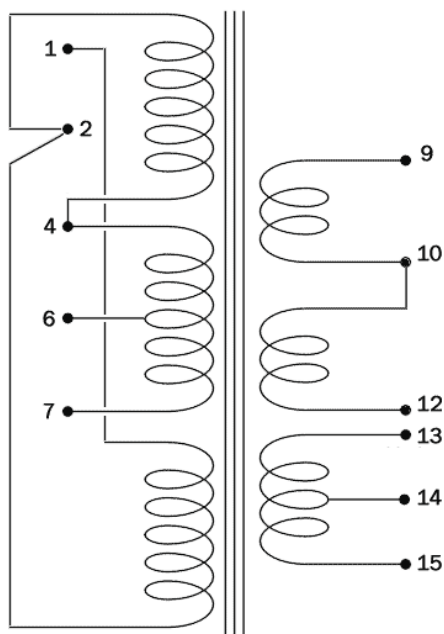


A: 58mm  
B: 56mm  
C: 69mm  
D: 30mm

### PANEL CUTOUT



A1: 45mm  
B1: 45mm  
C1: 57mm



Output Trasformer mod.	Primary	Secondary	Amp. type	Power	Replacement
TU84M18	8Kohm	0,2,4,8,16	push pull	30W	

Dimensions (HxWxD):	Weight (Kg): 1	Mount: horizontal
---------------------	----------------	-------------------

Nucleo centrale lamierini (colonna x altezza pacco lamierini)	mm	22x30
Sezione nucleo centrale	cm <sup>2</sup>	5,94
Volume pacco lamierini	mm <sup>2</sup>	87,1
Peso del pacco lamierini	Kg	0,6
Induttanza primario	Henry	48
Induzione magnetica	W/m <sup>2</sup>	1,1
Frequenza minima riproducibile	Hz	26
Potenza assorbita dal primario	VA	33,3
Potenza disponibile al secondario	VA	30

**NOTE:** il primario è dotato di presa centrale (CT) e prese intermedie al 50% per configurazioni ultra linear. I secondari sono 2 x 4ohm. E' possibile utilizzarli in bi wiring oppure in serie per carichi a 2, 4, 8, 16ohm.