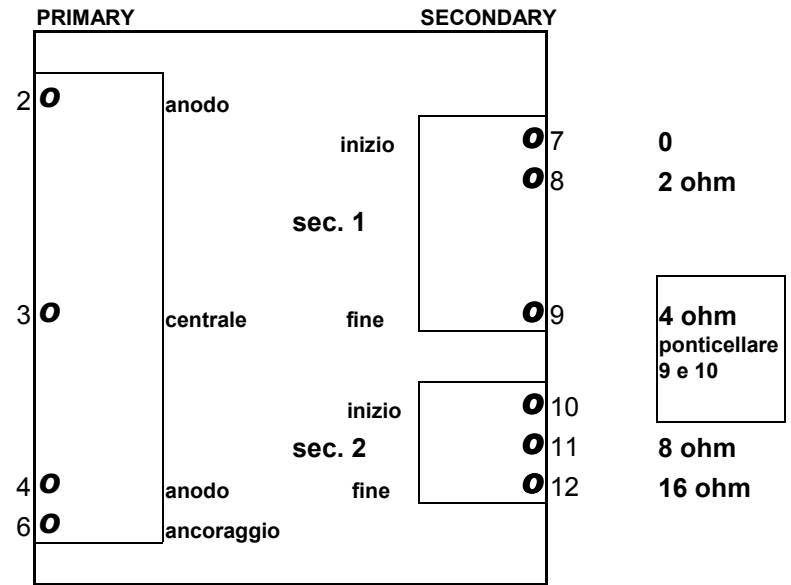
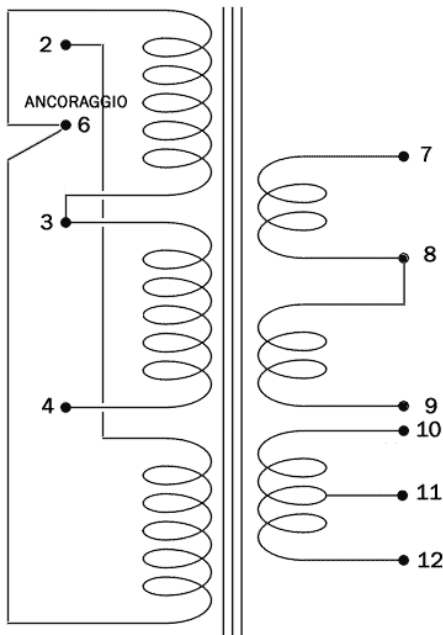


A: 80mm  
B: 72mm  
C: 100mm  
D: 40mm

A1: 74mm  
B1: 67mm  
C1: 63mm  
D1: 80mm



Output Trasformer mod.	Primary	Secondary	Amp. type	Power	Replacement
TUAC30	4000ohm	2,4,8,16	push pull	30/70W	VOX AC30

Dimensions (HxWxD):	Weight (Kg):	Mount: <b>horizontal</b>
---------------------	--------------	--------------------------

Nucleo centrale lamierini (colonna x altezza pacco lamierini)	mm	<b>32x40</b>
Sezione nucleo centrale	cm2	<b>11,53</b>
Volume pacco lamierini	mm2	<b>245,7</b>
Peso del pacco lamierini	Kg	<b>1,671</b>
Induttanza primario	Henry	<b>33,59</b>
Induzione magnetica	W/m2	<b>0,97</b>
Frequenza minima riproducibile	Hz	<b>18</b>
Potenza assorbita dal primario	VA	<b>77,7</b>
Potenza disponibile al secondario	VA	<b>70</b>

NOTE: