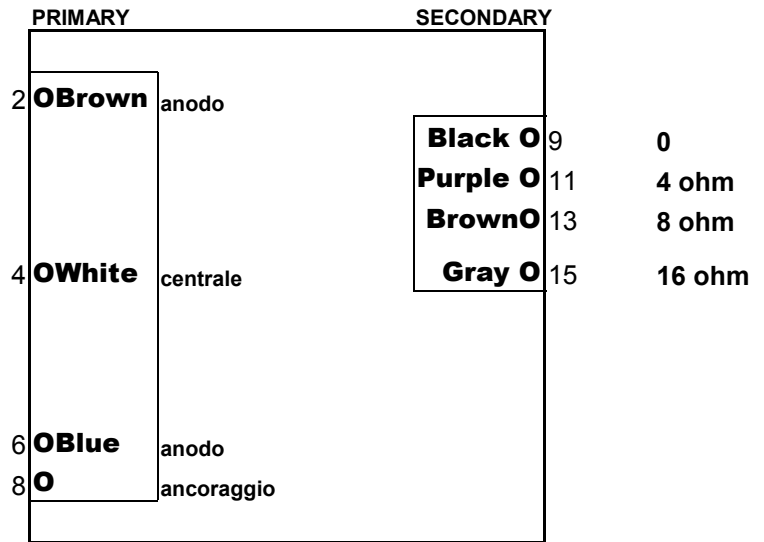
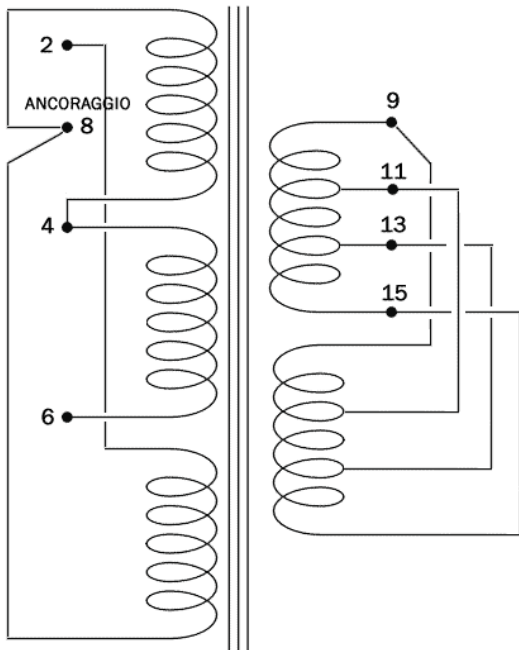


A: 122mm
 B: 105mm
 C: 94mm
 D: 50mm



Output Trasformer mod.	Primary	Secondary	Amp. type	Power	Replacement
TUDR201	2250ohm	4,8,16ohm		250W	Hiwatt DR201

Dimensions (HxWxD):	Weight (Kg):	Mount:
---------------------	--------------	--------

Nucleo centrale lamierini (colonna x altezza pacco lamierini)	mm	40x50
Sezione nucleo centrale	cm2	18,01
Volume pacco lamierini	mm2	480
Peso del pacco lamierini	Kg	3,263
Induttanza primario	Henry	15,56
Induzione magnetica	W/m2	0,86
Frequenza minima riproducibile	Hz	20
Potenza assorbita dal primario	VA	278
Potenza disponibile al secondario	VA	250

NOTE: