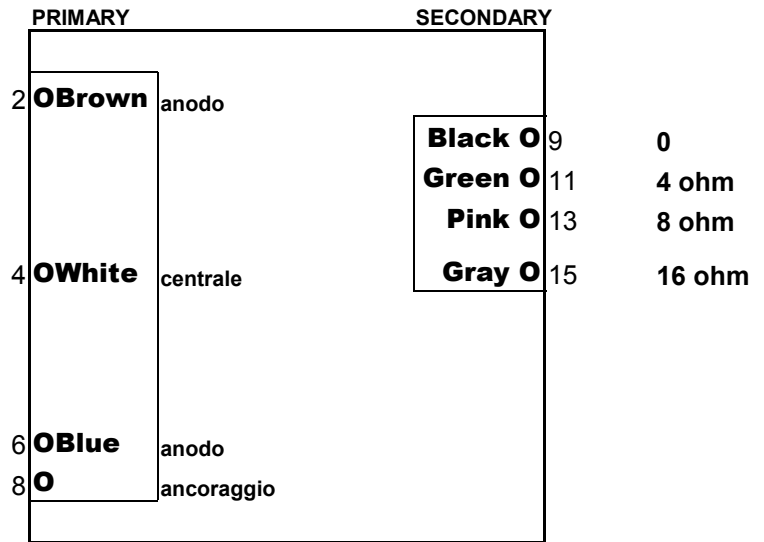
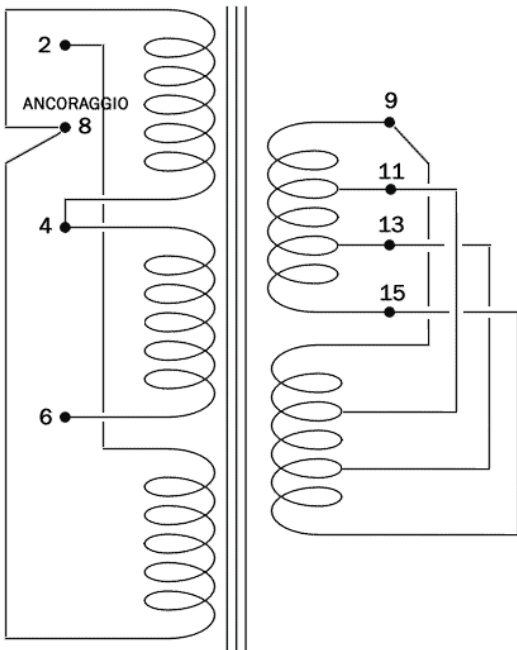


A: 125mm
 B: 105mm
 C: 105mm
 D: 60mm



Output Trasformer mod.	Primary	Secondary	Amp. type	Power	Replacement
TUDR405	1450ohm	4,8,16ohm		400W	Hiwatt DR405

Dimensions (HxWxD):	Weight (Kg):	Mount:
---------------------	--------------	--------

Nucleo centrale lamierini (colonna x altezza pacco lamierini)	mm	40x60
Sezione nucleo centrale	cm2	21,62
Volume pacco lamierini	mm2	576
Peso del pacco lamierini	Kg	3,916
Induttanza primario	Henry	12
Induzione magnetica	W/m2	0,6
Frequenza minima riproducibile	Hz	20
Potenza assorbita dal primario	VA	430
Potenza disponibile al secondario	VA	400

NOTE: