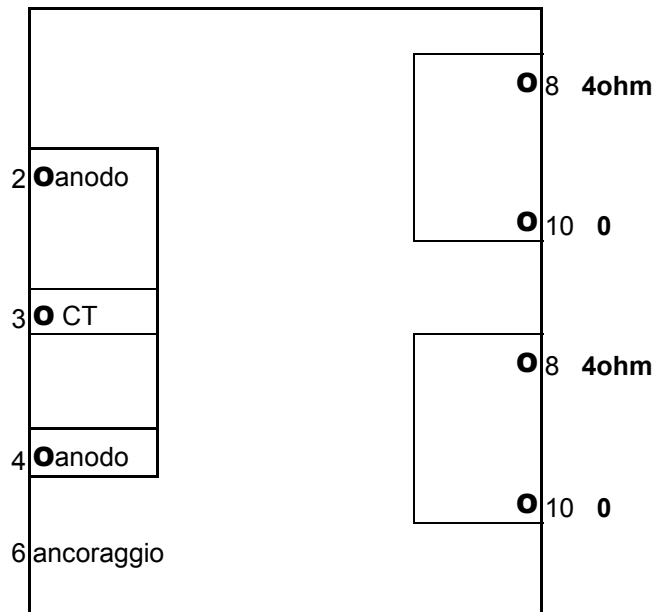
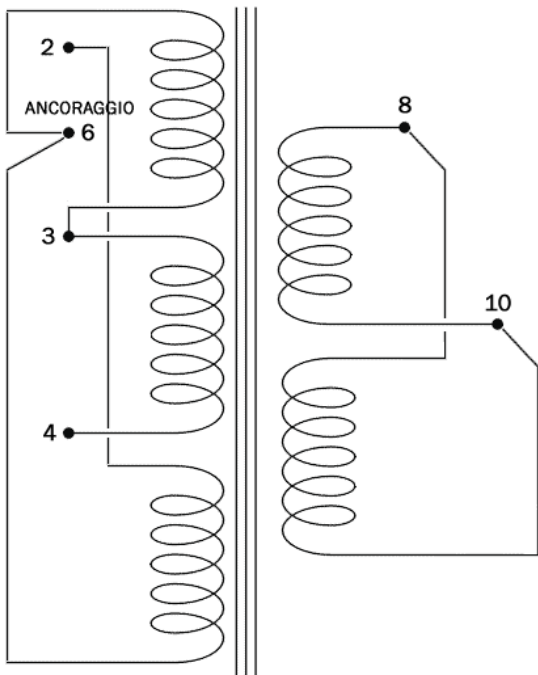


A: 97mm
 B: 100mm
 C: 82mm
 D: 80mm



Output Trasformer mod.	Primary	Secondary	Amp. type	Power	Replacement
TUTWIN100	2250ohm	4 ohm	push pull	100W	Fender TWINREVERB

Dimensions (HxWxD):	Weight (Kg.):	Mount: vertical
---------------------	---------------	------------------------

Nucleo centrale lamierini (colonna x altezza pacco lamierini)	mm	32x40
Sezione nucleo centrale	cm2	11,53
Volume pacco lamierini	mm2	245,7
Peso del pacco lamierini	Kg	1,671
Induttanza primario	Henry	15,56
Induzione magnetica	W/m2	0,75
Frequenza minima riproducibile	Hz	23
Potenza assorbita dal primario	VA	111,1
Potenza disponibile al secondario	VA	100

NOTE: