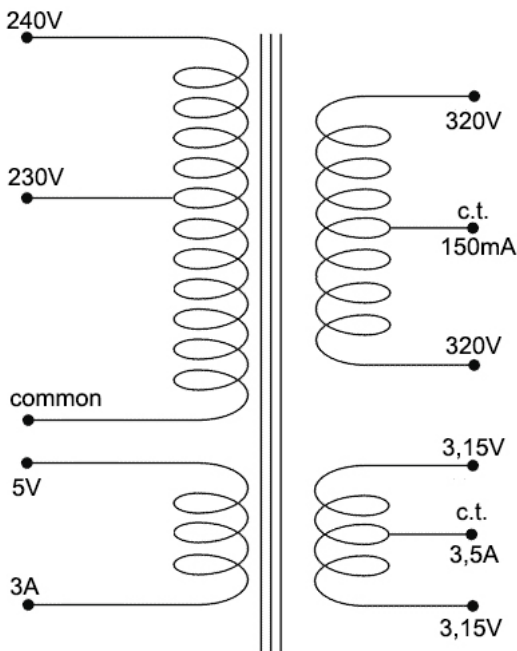


A: 74mm
 B: 95mm
 C: 86mm
 D: 60mm



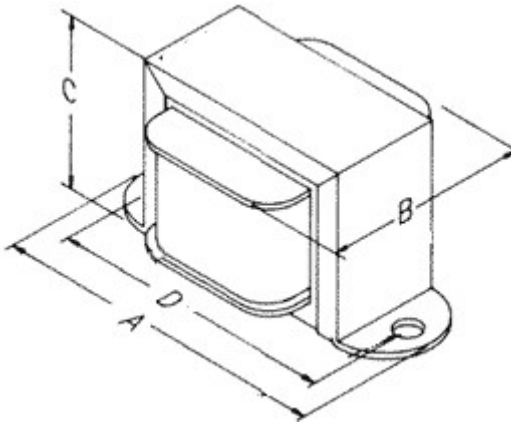
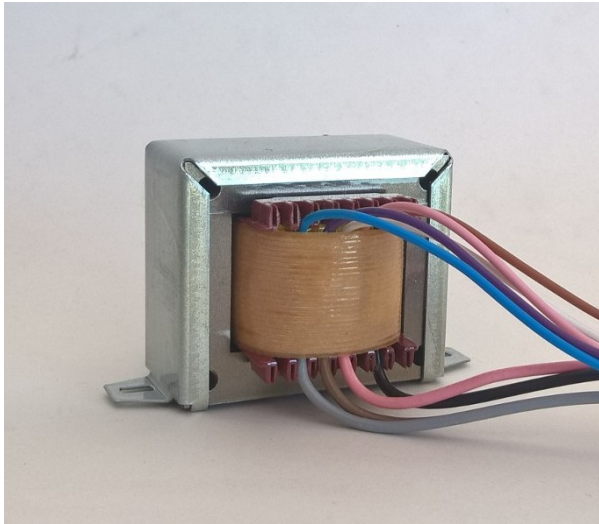
	MAINS/50Hz		Anodic		
White	O	240V	320V	O Purple	
Blue	O	230V	150 mA	O Gray	
Brown	O	Common	320V	O Purple	
		Heater		Heater	
Orange	O	5V	3,15V	O Brown	
Orange	O	3A	CT '3,5 A	O Black	
			3,15V	O Brown	

Power Trasformer mod.	Primary	Secondary	Replacement
TA2835-13	230V-240V	320V-0-320V, 3.15V-0-3.15V, 5V	Fender 5E3

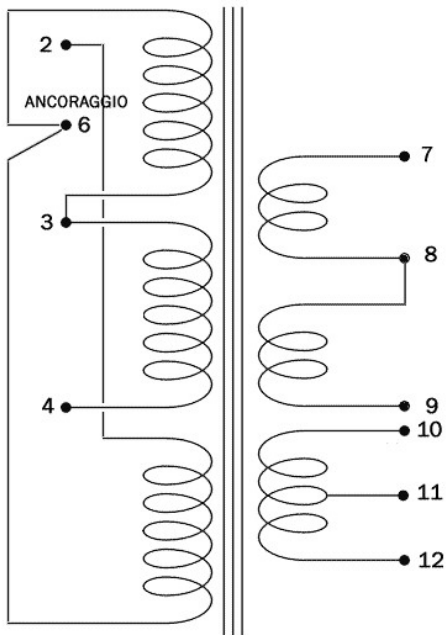
Dimensions (HxWxD):	Weight (Kg):	Mount: vertical
---------------------	--------------	------------------------

Nucleo centrale lamierini (colonna x altezza pacco lamierini)	mm	28x35
Sezione nucleo centrale	cm2	8,82
Induzione magnetica	W/m2	1,3
f.e.m.i. in una spira	V	0,254
Rendimento del trasformatore	n	0,82
Caduta di tensione percentuale	V%	3,46
Frequenza di lavoro	Hz	50
Potenza assorbita dal primario	VA	80
Potenza disponibile al secondario	VA	70

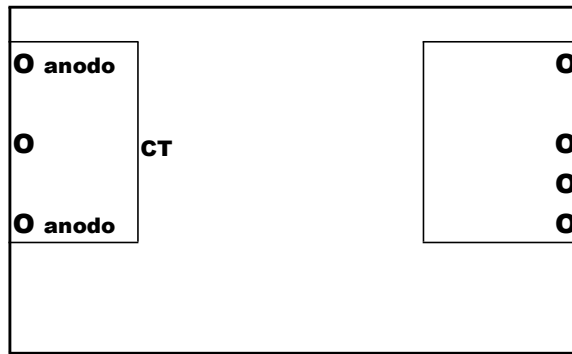
NOTE:



A: 95mm
 B: 64mm
 C: 62
 D: 80mm



Brown
 White
 Blue



Black 0
 Pink 4ohm
 Red 8ohm
 Grey 16ohm

Output Trasformer mod.	Primary	Secondary	Amp. type	Power	Replacement
TU84PK-1	8Kohm	4,8,16	push pull	25W	Fender 5E3

Dimensions (HxWxD):	Weight (Kg): 1,2	Mount:vertical
---------------------	------------------	----------------

Nucleo centrale lamierini (colonna x altezza pacco lamierini)	mm	22x30
Sezione nucleo centrale	cm2	5,94
Volume pacco lamierini	mm2	87,1
Peso del pacco lamierini	Kg	0,6
Induttanza primario	Henry	48
Induzione magnetica	W/m2	1,1
Frequenza minima riproducibile	Hz	26
Potenza assorbita dal primario	VA	30
Potenza disponibile al secondario	VA	25

NOTE:

I