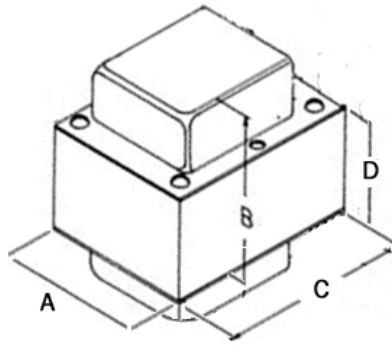
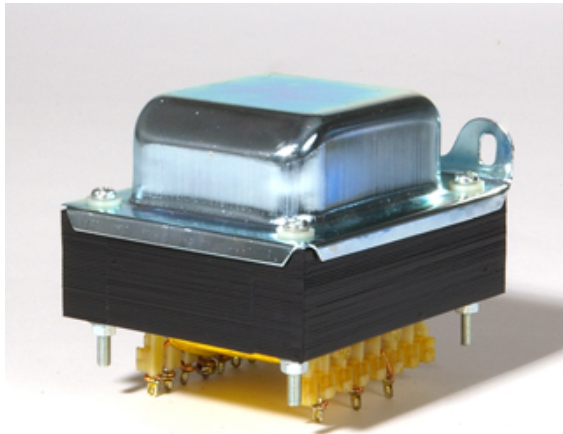


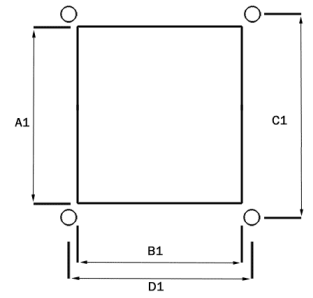


# POWER TRANSFORMER TAAC30

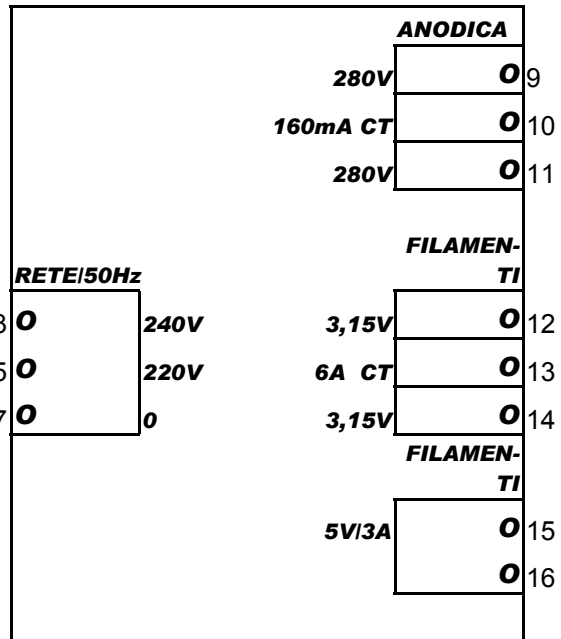
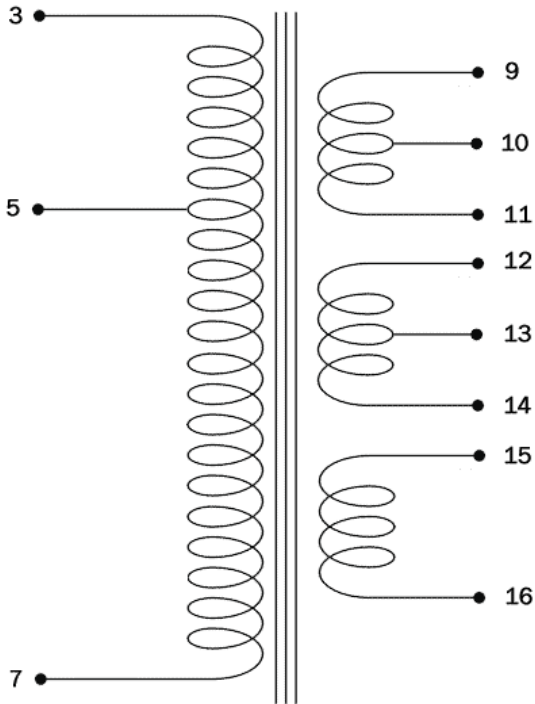


A: 104mm  
 B: 72mm  
 C: 120mm  
 D: 36mm

## PANEL CUTOUT



A1: 80mm  
 B1: 75mm  
 C1: 100mm  
 D1: 80mm



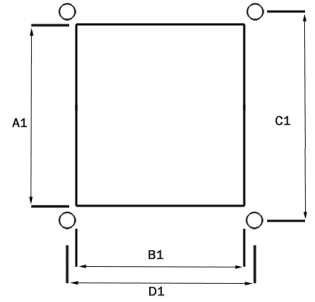
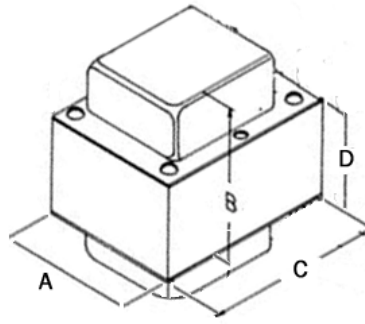
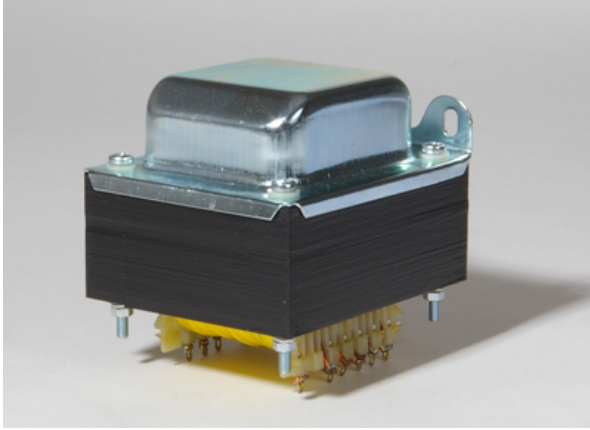
Power Trasformer mod.	Primary	Secondary	Replacement
TAAC30	220/240	280-0-280/3,15-0-3,15/3,15-0-3,15	VOX AC30

Dimensions (HxWxD):	Weight (Kg.):	Mount: <b>horizontal</b>
---------------------	---------------	--------------------------

Nucleo centrale lamierini (colonna x altezza pacco lamierini)	mm	<b>40x36</b>
Sezione nucleo centrale	cm <sup>2</sup>	<b>12,97</b>
Induzione magnetica	W/m <sup>2</sup>	<b>1,2</b>
f.e.m.i. in una spira	V	<b>0,345</b>
Rendimento del trasformatore	n	<b>0,85</b>
Caduta di tensione percentuale	V%	<b>2,92</b>
Frequenza di lavoro	Hz	<b>50</b>
Potenza assorbita dal primario	VA	<b>170</b>
Potenza disponibile al secondario	VA	<b>147</b>

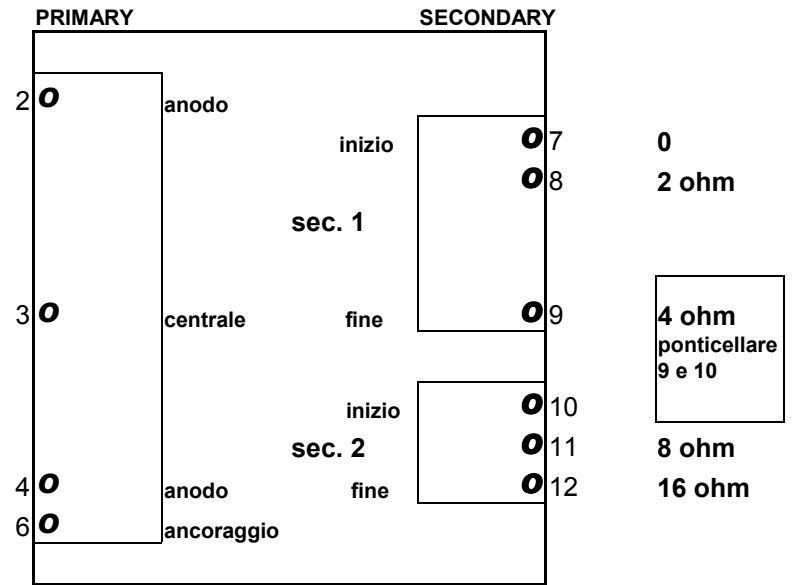
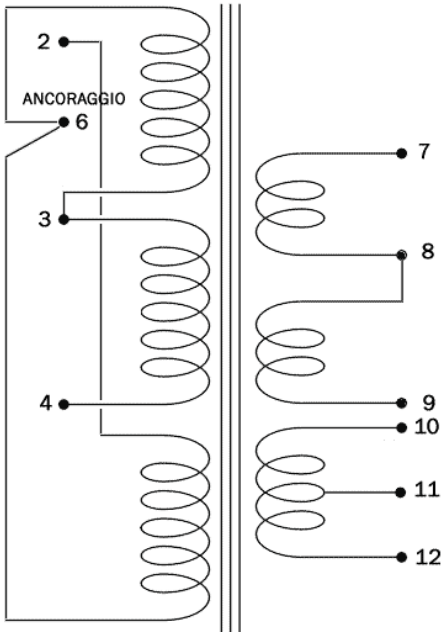
NOTE:





A: 80mm  
B: 72mm  
C: 100mm  
D: 40mm

A1: 74mm  
B1: 67mm  
C1: 63mm  
D1: 80mm



Output Trasformer mod.	Primary	Secondary	Amp. type	Power	Replacement
TUAC30	4000ohm	2,4,8,16	push pull	30/70W	VOX AC30

Dimensions (HxWxD):	Weight (Kg):	Mount: <b>horizontal</b>
---------------------	--------------	--------------------------

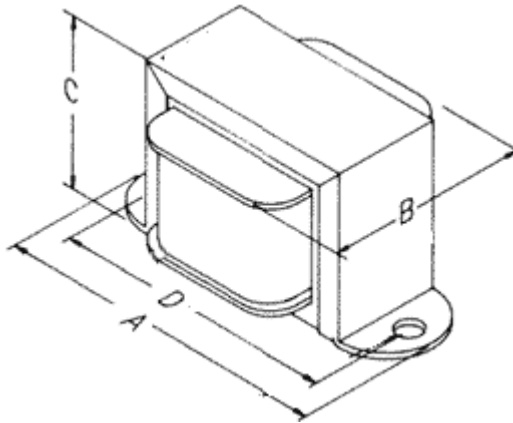
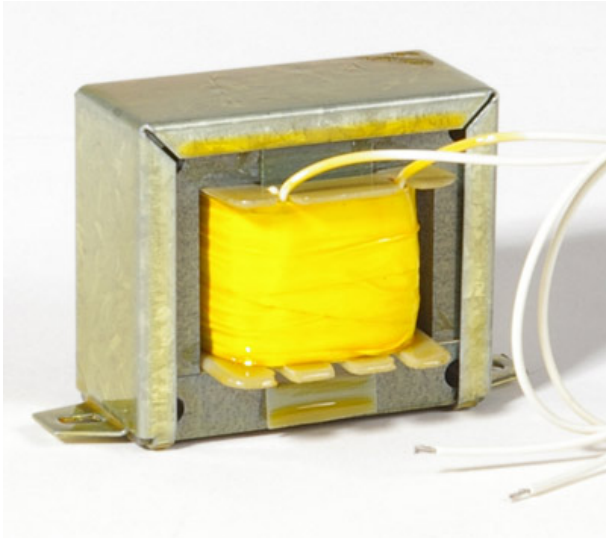
Nucleo centrale lamierini (colonna x altezza pacco lamierini)	mm	<b>32x40</b>
Sezione nucleo centrale	cm2	<b>11,53</b>
Volume pacco lamierini	mm2	<b>245,7</b>
Peso del pacco lamierini	Kg	<b>1,671</b>
Induttanza primario	Henry	<b>33,59</b>
Induzione magnetica	W/m2	<b>0,97</b>
Frequenza minima riproducibile	Hz	<b>18</b>
Potenza assorbita dal primario	VA	<b>77,7</b>
Potenza disponibile al secondario	VA	<b>70</b>

NOTE:





## IMPEDENZA CM10



A: 95mm  
B: 64mm  
C: 62mm  
D: 80mm

Choke mod.	Ind. Henrys	DC Current	Resistance	Max V DC	Replacement
CM10	10H	125mA	115ohm	500	

Dimensions (HxWxD):	Weight (Kg):	Mount:
NOTE:		

