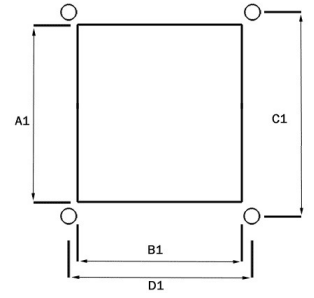
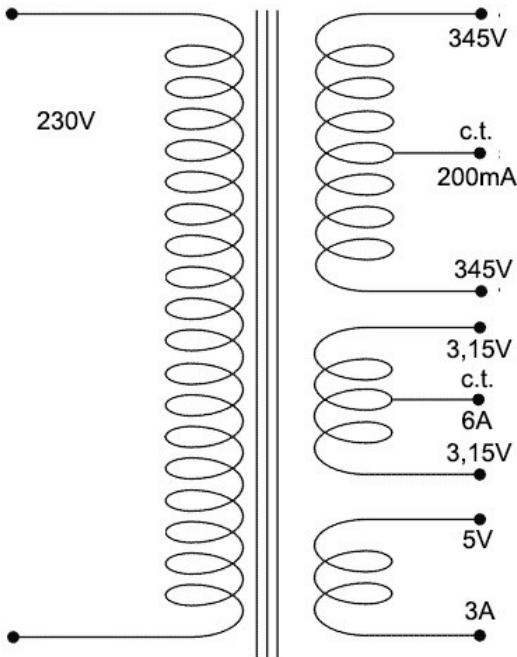


A: 82mm
B: 84mm
C: 100mm
D: 50mm

PANEL CUTOUT



A1: 74mm
B1: 67mm
C1: 63mm
D1: 80mm



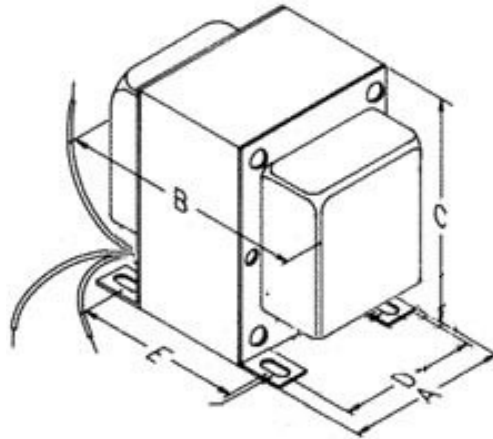
RETE/50Hz		ANODICA	
Blue	230V	345V	Purple
Brown	230V	345V	Purple
Pink	5V	3,15V	Brown
Pink	3A	6A CT	Black
		3,15V	Brown

Power Trasformer mod.	Primary	Secondary	Replacement
TAJTM45	230	345V-0-345V, 3.15V-0-3.15V, 5V	Marshall JTM45

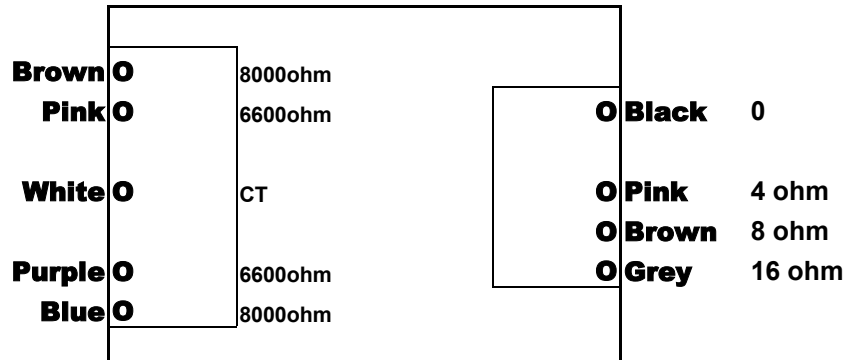
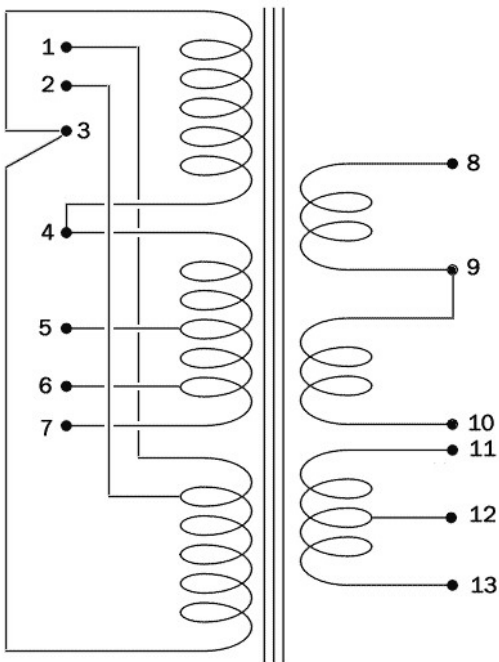
Dimensions (HxWxD):	Weight (Kg.):	Mount: horizontal
---------------------	---------------	--------------------------

Nucleo centrale lamierini (colonna x altezza pacco lamierini)	mm	32x50
Sezione nucleo centrale	cm ²	14,41
Induzione magnetica	W/m ²	1,2
f.e.m.i. in una spira	V	0,3
Rendimento del trasformatore	n	0,90
Caduta di tensione percentuale	V%	2,81
Frequenza di lavoro	Hz	50
Potenza assorbita dal primario	VA	206,9
Potenza disponibile al secondario	VA	179,8

NOTE:



A: 82mm
 B: 100mm
 C: 100mm
 D: 68mm
 E: 70mm



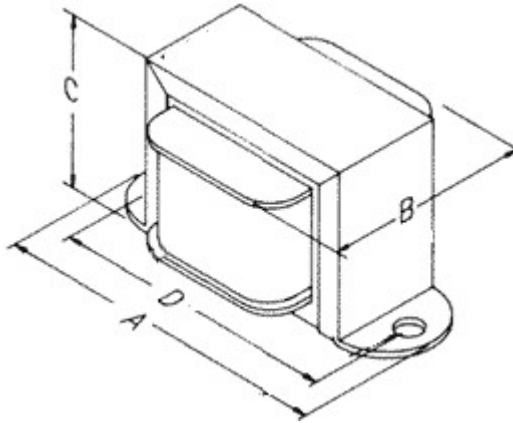
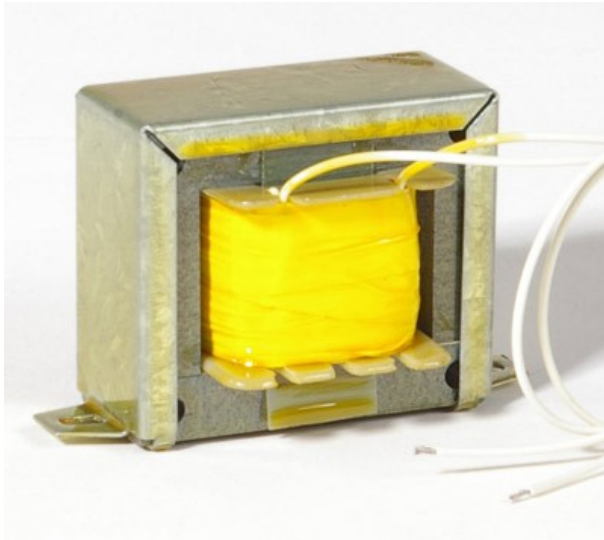
Output Trasformer mod.	Primary	Secondary	Amp. type	Power	Replacement
TUJTM45-3	8-6K6ohm	4,8,16	push pull	50/70W	Marshall JTM45

Dimensions (HxWxD):	Weight (Kg.):	Mount: vertical
---------------------	---------------	------------------------

Nucleo centrale lamierini (colonna x altezza pacco lamierini)	mm	32x40
Sezione nucleo centrale	cm2	11,53
Volume pacco lamierini	mm2	245,7
Peso del pacco lamierini	Kg	1,671
Induttanza primario	Henry	43,76
Induzione magnetica	W/m2	1
Frequenza minima riproducibile	Hz	16
Potenza assorbita dal primario	VA	75
Potenza disponibile al secondario	VA	60

NOTE:

CHOKE CM3



A: 95mm
 B: 50mm
 C: 62mm
 D: 80mm

Choke mod.	Ind. Henrys	DC Current	Resistance	Max V DC	Replacement
CM3	3H	100mA	86ohm	500V	

Dimensions (HxWxD):	Weight (Kg):	Mount:
NOTE:		