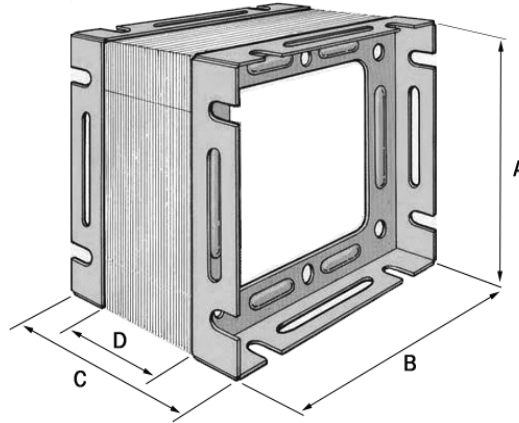
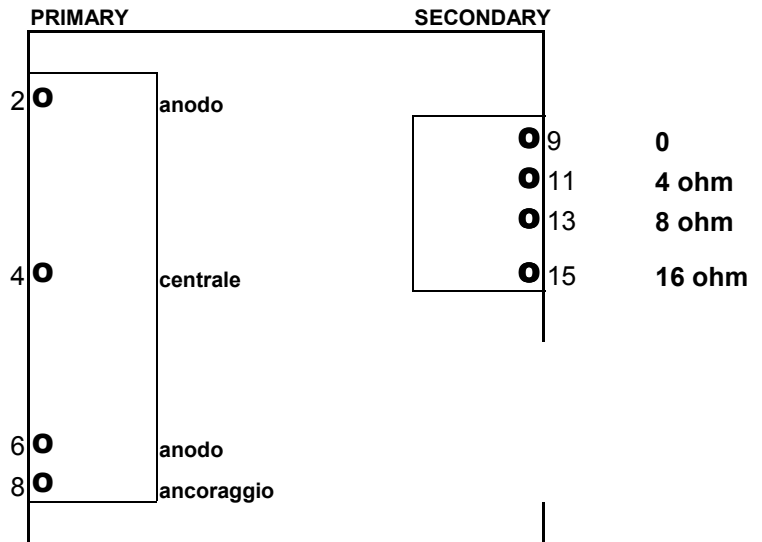
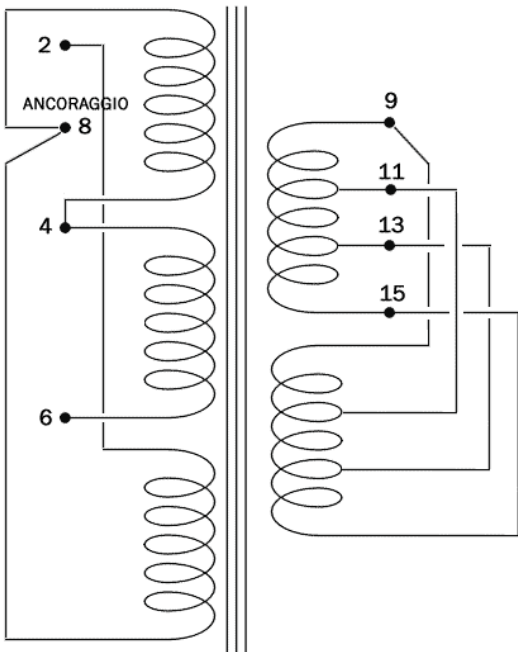




# OUTPUT TRANSFORMER TU34M120



A: 100mm  
 B: 120mm  
 C: 68mm  
 D: 36mm



Output Trasformer mod.	Primary	Secondary	Amp. type	Power	Replacement
TU34M120	1800ohm	4,8,16,100V	push pull	100W	

Dimensions (HxWxD):	Weight (Kg):	Mount: <b>vertical</b>
---------------------	--------------	------------------------

Nucleo centrale lamierini (colonna x altezza pacco lamierini)	mm	<b>40x36</b>
Sezione nucleo centrale	cm2	<b>12,97</b>
Volume pacco lamierini	mm2	<b>345,6</b>
Peso del pacco lamierini	Kg	<b>2,35</b>
Induttanza primario	Henry	<b>13,64</b>
Induzione magnetica	W/m2	<b>1,05</b>
Frequenza minima riproducibile	Hz	<b>21</b>
Potenza assorbita dal primario	VA	<b>133,3</b>
Potenza disponibile al secondario	VA	<b>120</b>

NOTE: