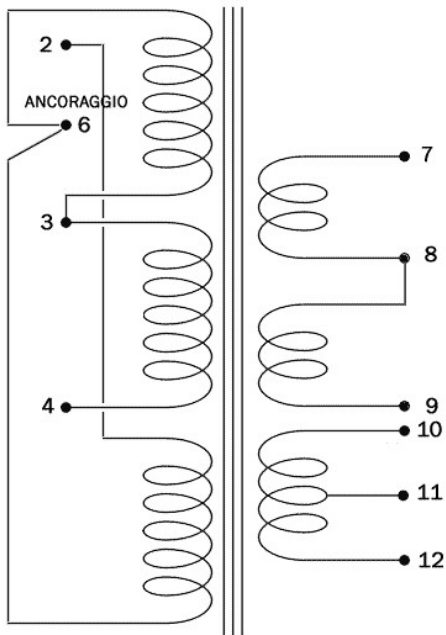
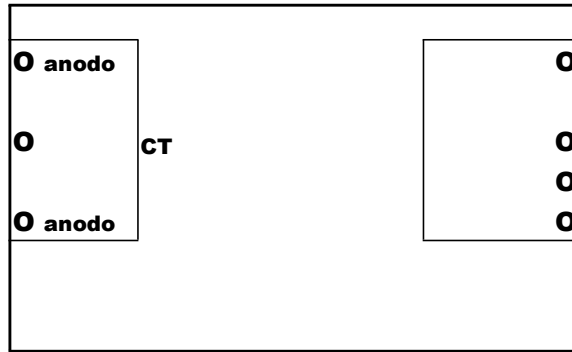


A: 95mm
 B: 64mm
 C: 62
 D: 80mm



Brown
 White
 Blue



Black 0
 Pink 4ohm
 Red 8ohm
 Grey 16ohm

Output Trasformer mod.	Primary	Secondary	Amp. type	Power	Replacement
TU84PK-1	8Kohm	4,8,16	push pull	25W	Fender 5E3

Dimensions (HxWxD):	Weight (Kg): 1,2	Mount:vertical
---------------------	------------------	----------------

Nucleo centrale lamierini (colonna x altezza pacco lamierini)	mm	22x30
Sezione nucleo centrale	cm2	5,94
Volume pacco lamierini	mm2	87,1
Peso del pacco lamierini	Kg	0,6
Induttanza primario	Henry	48
Induzione magnetica	W/m2	1,1
Frequenza minima riproducibile	Hz	26
Potenza assorbita dal primario	VA	30
Potenza disponibile al secondario	VA	25

NOTE:

1