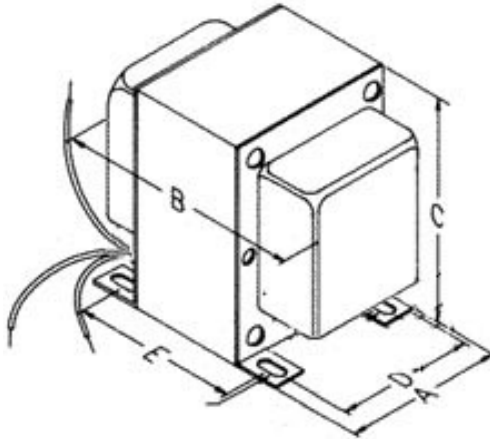
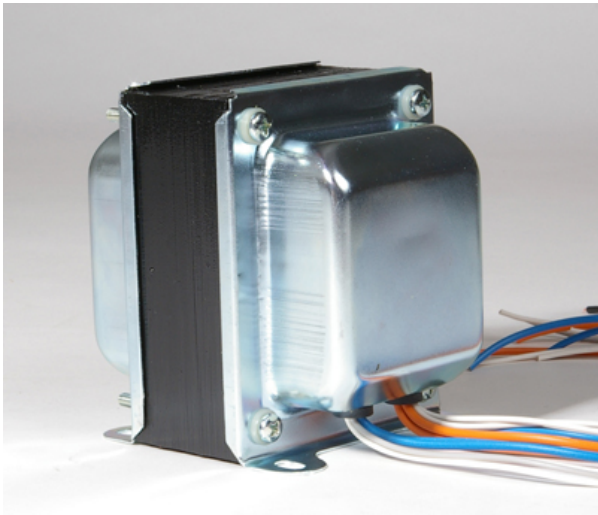
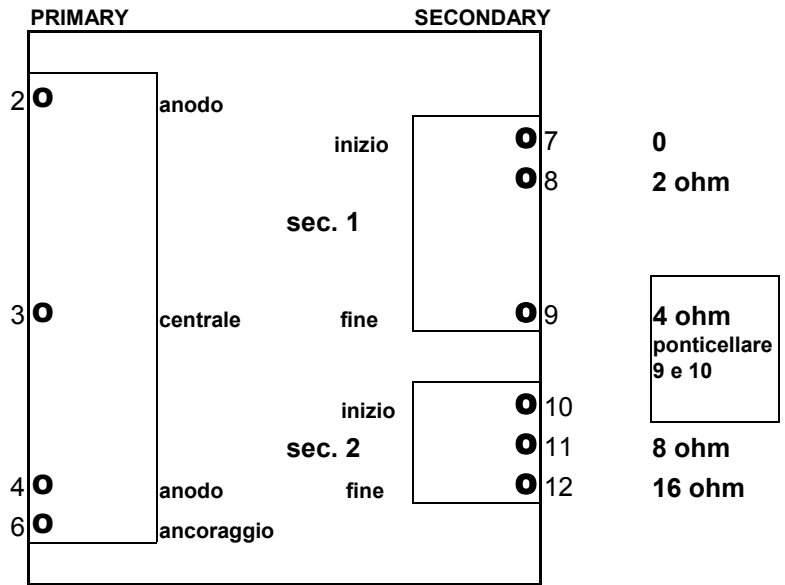
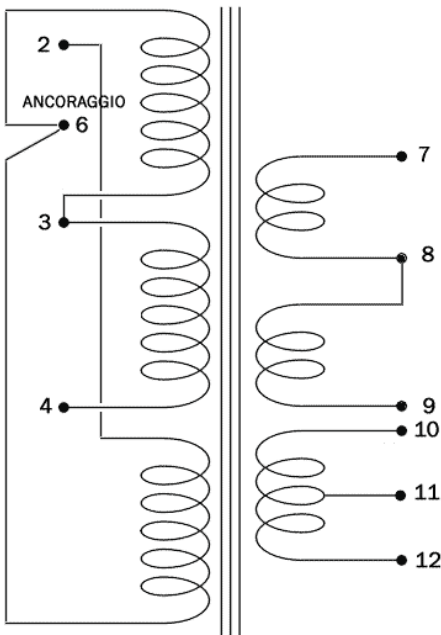




OUTPUT TRANSFORMER TUSLO100



- A: 82mm
- B: 114mm
- C: 100mm
- D: 68mm
- E: 70mm



Output Trasformer mod.	Primary	Secondary	Amp. type	Power	Replacement
TUSLO100	2000ohm	2,4,8,16	push pull	100W	

Dimensions (HxWxD):	Weight (Kg):	Mount: vertical
---------------------	--------------	------------------------

Nucleo centrale lamierini (colonna x altezza pacco lamierini)	mm	32x50
Sezione nucleo centrale	cm2	14,41
Volume pacco lamierini	mm2	307,2
Peso del pacco lamierini	Kg	2,088
Induttanza primario	Henry	15,91
Induzione magnetica	W/m2	1
Frequenza minima riproducibile	Hz	20
Potenza assorbita dal primario	VA	155,5
Potenza disponibile al secondario	VA	140

NOTE: